

Speciálkarima "System 2000"

húzásbiztos

PE(PE 80/100) és PVC csövekhez PN 16-ig

Nr. 0400

Anyagok

Karima és feszítőgyűrű: gömbrákos öntvény epoxi-porbevonattal

Ajagos tömítőgyűrű: elasztomer

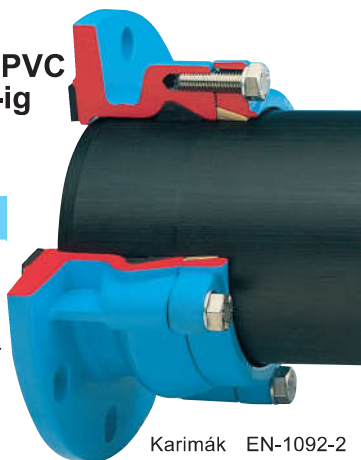
Lapostömítés: elasztomer

Reteszelőgyűrű: Ms 58

Csavarok: A2 rozsdamentes

Karimák EN-1092-2 szerint méretezve

Vékonyfalú (3 mm falvastagságig) csöveknél és vákumvezetékek esetén Nr. 6035 támasztóhüvely alkalmazása szükséges!



Az ajaktömítés alkalmazása révén a csővég a speciálkarima tömítőkamrájába könnyen betolható. A lapos tömítés a speciálkarimába építve helyezkedik el.

A húzásbiztosítás független a csőpalásttömítéstől és a csavarok meghúzásával érhető el.

Szerelés

1. A 30°-ra lesrégelt és megnedvesített csővéget ütközésig betoljuk
 - a) az ellenkarimára szerelt speciálkarimába vagy
 - b) a laza speciálkarimába
2. A feszítőgyűrűt egyenletesen ütközésig csavarozzuk miután az ellenkarimához való rögzítés megtörtént.

ISO karima

húzásbiztos PE(PE 80/100)csövekhez

Nr. 5500

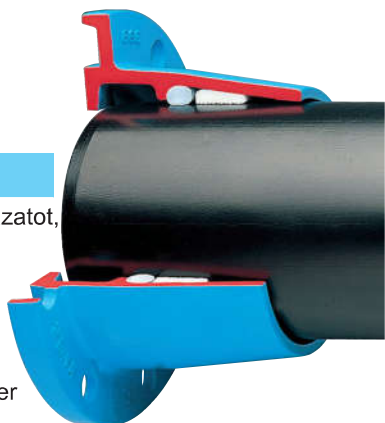
Üzemi nyomás:
PN 16-ig

Anyagok

karima: lásd fenti táblázatot, epoxi-porbevonattal

szorítógyűrű:
poliacetál

tömítőgyűrű: elasztomer



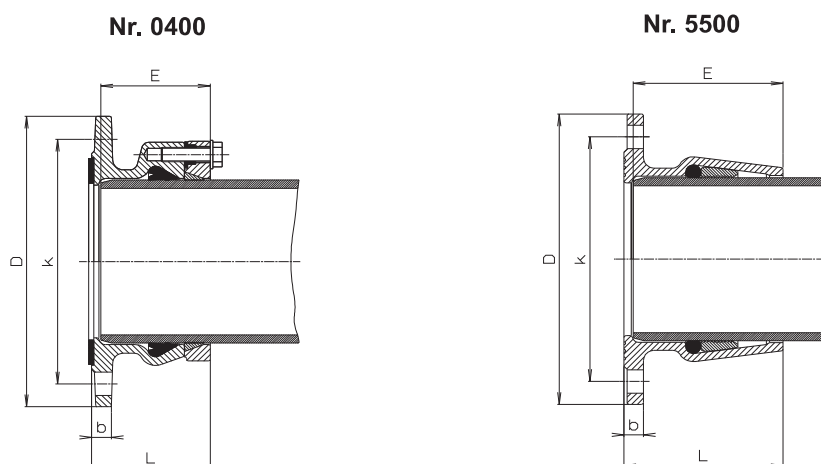
Szerelés: A 30°-ra lesrégelt csővéget megnedvesítés után ütközésig a karimatokba toljuk.

PE csövekhez ÖNORM B 5172, DIN 8074
Alapkvitel: karimacsatlakozás PN10 - DIN 2501

Karima DN	Cső külső Ø, mm	Speciálkarima		ISO karima	
		Rend.sz. 0400		Rend.sz. 5500	
50	63	●	S	●	S
60	63	●	S		
60	75	●	S		
65	63	●	S		
65	75	●	S		
80	63	●	S		
80	75	●	S		
80	90	●	S	●	S
100	90	●	S		
100	110	●	S	●	S
100	125	●	S		
125	110	●	S		
125	125	●	S		
125	140	●	S		
125	160	●	S		
150	140	●	S		
150	160	●	S	●	S
150	180	●	S		
200	200	●	S*		
200	225	●	S*		
200	250	●	S*		
250	250	●	S*		
250	280	●	S*		
300	315	●	S*		
300	355	●	S*		
400	400	●	S*		
400	450	●	S*		
500	500	●	S*		
500	560	●	S*		
600	630	●	S*		

Jelmagyarázat: + DIN 1882 szerint is,
* választható PN10 és PN16,
S gömbrákos öntvény,
G lemezgrafitos öntvény,

Karimás kötések PE, PVC csövekhez



Nr. 0400 / Nr. 5500

Karima DN	Cső \varnothing , mm	PN	D	K	b		~L (szerelve)		E		Csavarok		Tömeg, kg	
					0400	5500	0400	5500	0400	5500	száma	menet	0400	5500
50	63	16	165	125	19	23	90	94	80	80	4	M 16	3,6	3,2
60	63	16	175	135	19		90		80		4	M 16	3,8	
60	75	16	175	138	19		92	105	82	100	4	M 16	4,0	3,9
65	63	16	185	145	19		90		80		4	M 16	4,3	
65	75	16	185	145	19		92	105	82	99	4	M 16	4,3	4,0
80	63	16	200	160	19		90		80		8	M 16	4,7	
80	75	16	200	160	19		92		82		8	M 16	5,0	
80	90	16	200	160	19	24	95	101	85	96	8	M 16	5,5	4,2
100	90	16	220	180	19		95		85		8	M 16	6,8	
100	110	16	220	180	19	25	95	124	85	119	8	M 16	6,2	6,7
100	125	16	220	180	19		97	173	87	162	8	M 16	7,0	8,2
125	110	16	250	210	19		95		85		8	M 16	7,8	
125	125	16	250	210	19		97		87		8	M 16	8,2	
125	140	16	250	210	19		103		93		8	M 16	8,5	
125	160	16	250	210	19		145		110		8	M 16	11,5	
150	140	16	285	240	19		103		93		8	M 16	11,3	
150	160	16	285	240	19	19	115	155	105	148	8	M 20	10,5	9,3
150	180	16	285	240	19		125		115		8	M 20	11,6	
200	200	10	340	295	20		135		125		8	M 20	18,0	
		16									12			
200	225	10	340	295	20		138		128		8	M 20	16,0	
		16									12			
200	250	10	340	295	20		225		145		8	M 20	27,0	
		16									12			
250	250	10	400	350	22		155		145		12	M 20	22,0	
		16		355							12			
250	280	10	400	350	22		158		148		12	M 20	29,0	
		16		355							12			
300	315	10	455	400	25		184		174		12	M 20	44,0	
		16		410							12			
300	355	10	455	400	25		277		237		12	M 20	61,0	
		16		410							12			
400	400	10	565	515	25		242		230		16	M 24	97,0	
		16		525							16			
400	450	10	565	515	25		302		260		16	M 24	81,0	
		16		525							16			
500	500	10	715	620	32		365		346		20	M 24	144,0	
		16		650							20			
500	560	10	715	620	32		450		372		20	M 24	167,0	
		16		650							20			
600	630	10	840	725	36		459		399		20	M 27	183,0	
		16		770							20			